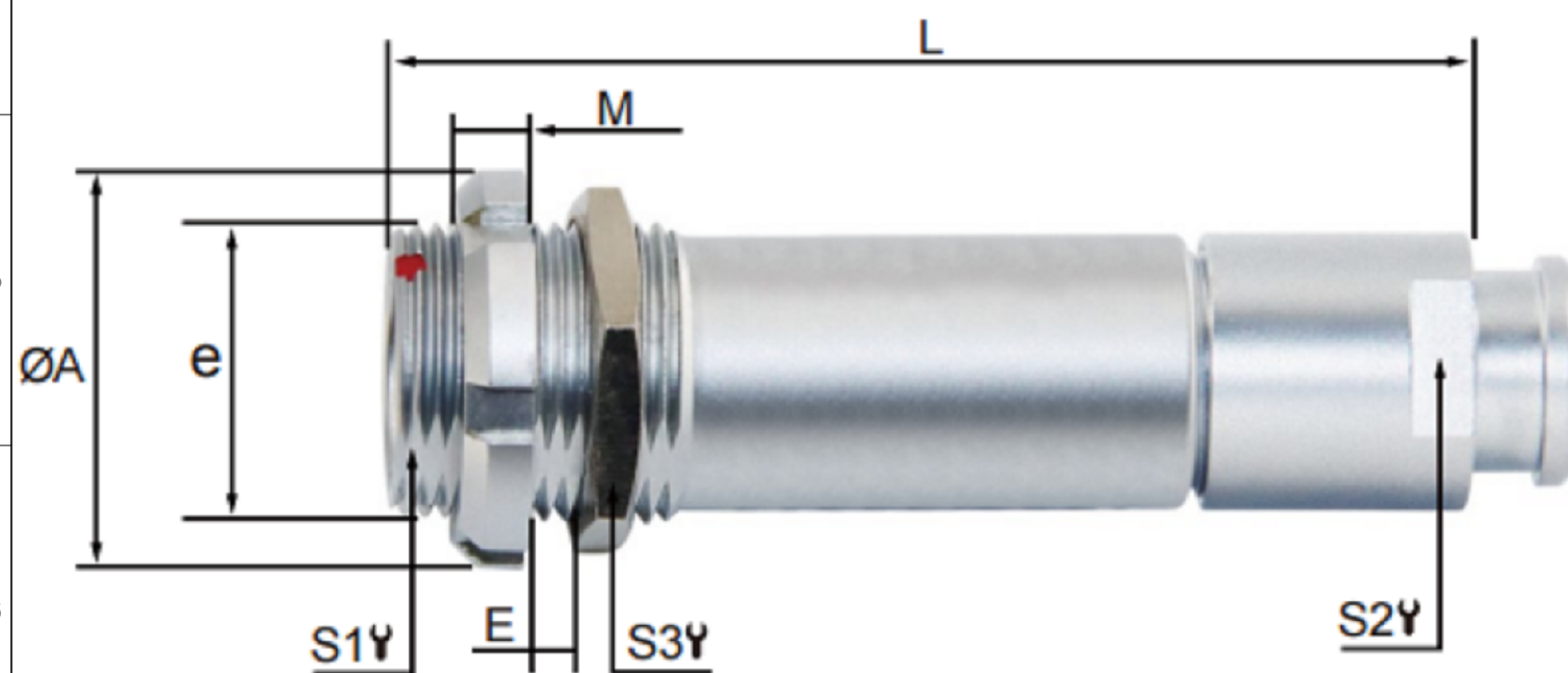


系列	壳体号	ØA	ØB	L	M	E	S1Y	S2Y	S3Y	e
0B	S14	12	12.4	35.5	2.5	5.0	8.3	7	11	M9*0.5
1B	S14	16	15.8	40.5	3.5	5.0	10.5	9	14	M12*1.0
2B	S14	20	19.2	47	3.5	6.5	13.5	12	17	M15*1.0



P系列连接器广泛应用于电子设备、仪器仪表、LED显示屏、医疗设备的连接。其中医疗设备应用尤为广泛。如：监护仪、呼吸机、麻醉机彩超机、血压监测仪、红外治疗仪、电生理、CT、高频电刀、内窥镜、除颤仪，洁牙机、电震发生器、核磁共振成像仪器等。

快速的推拉自锁系统；
焊接和印制板接针芯（直式或弯角式）；
多种定位销选择可避免相似连接器之前的混插；
最小开孔尺寸做到M10；

多芯类型2-26芯；
高密度安装，节约空间；
定位销系统，用于连接器对位，防呆。

P系列塑料连接器技术特性

机械寿命： 1000次
最大潮湿： 在60°C时最高达到95%
屏蔽性能： 75dB(10MHz) 40dB(1GHz)
抗振动性能： 15g[10Hz~2000Hz]
盐雾试验： 96hr
抗冲击性能： 100g,6ms
防护等级： IP50
工作温度： -20°C~+120°C

 东莞市高迪电子有限公司
DONG GUAN GAO DI ELECTRONICS CO., LTD

TOLERANCE UNLESS OTHERWISE STATED: Up to 5 ±0.2
Above 5 ~ 15 ±0.3
Above 15 ~ 30 ±0.4
Above 30 ~ 50 ±0.5
Angle ±0.3°

3RD. ANGEL'S

UNITS MM

DRAWN BY:	DATE	MAT'L	TITLE	CONNECTOR
Jack Lu	12/13/19			
CHECKED BY:	DATE	FINISH	MODLE	S14
Jacky Chen	12/13/19			
APPROVED BY:	DATE	SCALE	DWG NO.	
Tony Kao	12/13/19	1:1		
		SHEET NO.	PART NO.	
		1 of 1		

ITEM NO.	DESCRIPTION	DRAWN	DATE

SIZE
A4
VER
R1